

SPECYFIKACJA



***Przetwornik różnicy ciśnień DPC6000_MV
(MODBUS, 0-10V)***

Opracował:
HOTCOLD s.c.

2016-10-27

1. Wprowadzenie.....	3
1.1. Funkcje urządzenia.....	3
1.2. Charakterystyka urządzenia.....	3
1.3. Warto wiedzieć.....	3
2. Dane techniczne.....	4
2.1. Parametry ogólne przetwornika.....	4
2.2. Parametry pomiaru różnicy ciśnień.....	4
2.3. Parametry wyjścia analogowego.....	4
2.4. Parametry interfejsu szeregowego.....	4
3. Instalacja.....	5
3.1. Bezpieczeństwo.....	5
3.2. Konstrukcja urządzenia.....	5
3.3. Opis wyprowadzeń.....	5
3.4. Konfiguracja wyjścia analogowego.....	6
3.5. Konfiguracja adresu.....	6
3.6. Zerowanie offsetu.....	6
3.7. Przywracanie ustawień fabrycznych.....	7
3.8. Wytyczne.....	7
4. Protokół MODBUS.....	8
4.1. Mapa rejestrów.....	8
4.2. Funkcje protokołu.....	9
4.2.1. Odczyt zawartości grupy rejestrów wyjściowych (0x03).....	10
4.2.2. Zapis do grupy rejestrów wyjściowych (0x10).....	10
4.3. Format danych.....	11
4.4. Suma kontrolna CRC.....	12
4.4.1. Bitowy algorytm liczenia CRC:	12
4.4.2. Tablicowy algorytm liczenia CRC:	12

1. Wprowadzenie

Przedmiotem niniejszego opracowania jest charakterystyka funkcjonalności przetwornika różnicy ciśnień opartego na czujniku ciśnienia firmy Honeywell serii ABP, z interfejsem RS-485 z wbudowanym protokołem MODBUS RTU, oraz wyjściem analogowym 0-10V.

UWAGA: Przed przystąpieniem do uruchomienia modułu należy zapoznać się z tekstem zawartym w niniejszym opracowaniu.

1.1. Funkcje urządzenia

- pomiar różnicy ciśnień (zakres zależny od użytego czujnika)
- analogowe wyjście napięciowe 0-10 [V] (proporcjonalne do wartości różnicy ciśnień)
- konfiguracja zakresu wyjściowego
- konfiguracja stałej czasowej pomiaru
- funkcja zerowania offsetu czujnika
- diodowa sygnalizacja pracy urządzenia
- szeregowy interfejs RS-485 (odczyt wartości pomiarowych, konfiguracja parametrów pracy)
 - protokół MODBUS RTU
 - komunikacja w trybie HALF DUPLEX
 - sprzętowo konfigurowany adres (1-31)

1.2. Charakterystyka urządzenia

Podstawową funkcją przetwornika DPC6000_RSV jest pomiar wartości różnicy ciśnień. Zmierzone za pośrednictwem zintegrowanego czujnika firmy Honeywell serii ABP wartości, następnie przeliczone i uśrednione w mikrokontrolerze, dostępne są w jego pamięci (w rejestrach typu HOLDING REGISTERS) zgodnie ze standardem MODBUS. Odczyt rejestrów odbywa się za pomocą funkcji protokołu MODBUS przesyłanych szeregowym interfejsem RS-485. W rejestrach dostępne są również informacje o aktualnie ustawionym (konfigurowalnym) zakresie pomiarowym, stałej czasowej (również konfigurowalnej) oraz procentowej wartości ciśnienia odniesionej do zakresu. Sygnalizacja braku czujnika, stanów przekroczenia zakresu pomiarowego, zajętości przetwornika w przypadku wykonywanej kalibracji offsetu, realizowana jest również za pośrednictwem rejestrów statusowych.

1.3. Warto wiedzieć

1 hPa = 100 Pa = 1 mbar

1 inH₂O = 249.089 Pa

2. Dane techniczne

2.1. Parametry ogólne przetwornika

Zasilanie	
- napięciem stałym	DC 24V (20...30V)
- napięciem przemiennym	AC 24V (21,5...26,5V)
Pobór prądu	
- minimalny ¹⁾	9,0 mA
- typowy ²⁾	11,0 mA
- maksymalny ³⁾	22,0 mA
Sygnalizacja LED	
	0,2 Hz
Złącze instalacyjne	
	śrubowe w rastrze 5.00mm ($\leq 2,5\text{mm}^2$)
Wymiary	
	112 x 84 x 31 (L x H x W)
Waga	
	ok. 100 g
Montaż ⁴⁾	
	naścienny
Stopień ochrony	
	IP65
Środowisko pracy	
	bezpyłowe, powietrze, gazy neutralne
Temperatura pracy	
	-20°C ÷ 50°C
Warunki przechowywania	
- temperatura	-40°C ÷ 85°C
- wilgotność względna	20 ÷ 60 %RH

1) Średni pobór prądu urządzenia w warunkach: brak transmisji; wyjście analogowe nieobciążone; zasilanie 24V DC;

2) Średni pobór prądu urządzenia w warunkach: transmisja 10 zapytań na sekundę; prędkość transmisji 9600 b/s; jednoczesny odczyt 20 rejestrów; rezystory terminujące magistralę 2 x 120Ω; wyjście analogowe ustawione na 10V i obciążone rezystancją 10kΩ; zasilanie 24V DC;

3) Maksymalny chwilowy pobór prądu w warunkach: wyjście analogowe obciążone rezystancją 1kΩ; dioda sygnalizacyjna stale włączona; pozostałe warunki jak w punkcie 2);

4) Instalacji urządzenia powinien dokonywać wykwalifikowany personel;

2.2. Parametry pomiaru różnicy ciśnień

Typ czujnika	ABP
Zakres pomiarowy	Do 7000 Pa
Rozdzielczość	12 bitów
Dokładność:	
- w zakresie 0 ÷ 50°C	±0,25 % zakresu
- w zakresie -20 ÷ 85°C	nieokreślona
Częstotliwość próbkowania	100 Hz
Czas odpowiedzi ¹⁾	0,8s / 4s ²⁾

1) podany czas odpowiedzi jest równy jednej stałej czasowej odpowiadającej 63% wartości ustalonej;

2) wartością domyślną jest krótszy czas odpowiedzi;

2.3. Parametry wyjścia analogowego

Typ wyjścia	napięciowe
Zakres wyjściowy	0 - 10 V
Rozdzielczość	12 bitów (5 mV)
Obciążalność	$R_L > 1 \text{ k}\Omega$
Częstotliwość odświeżania	100 Hz

2.4. Parametry interfejsu szeregowego

Warstwa fizyczna	RS-485
Protokół komunikacji	MODBUS RTU
Konfiguracje połączeń ¹⁾	HALF DUPLEX
Prędkości transmisji	9600 / 19200 / 57600 / 115200 b/s

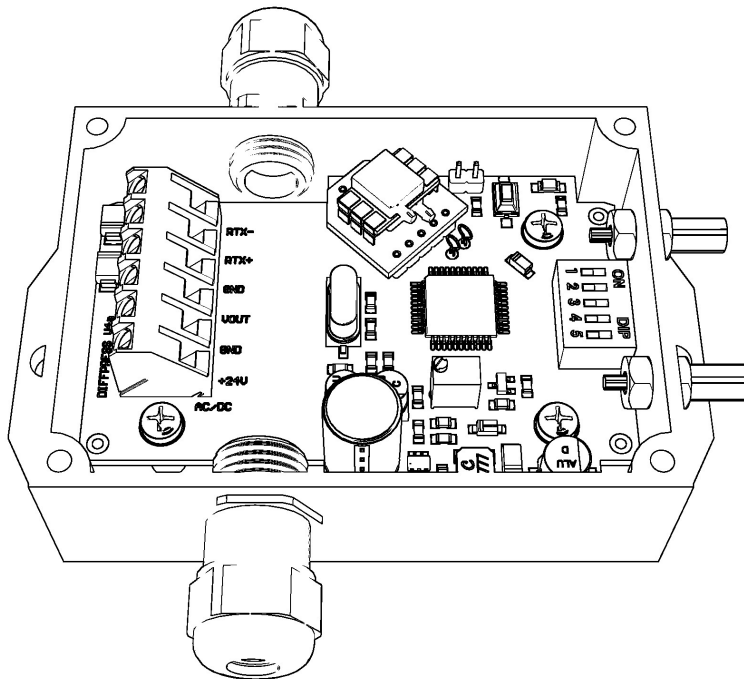
1) HALF DUPLEX – komunikacja dwukierunkowa jedną parą przewodów;

3. Instalacja

3.1. Bezpieczeństwo

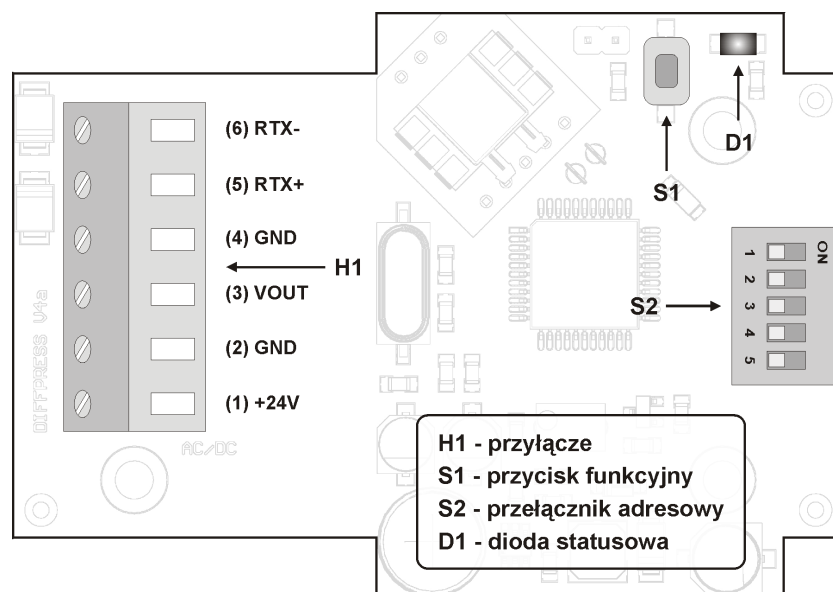
- Instalacji urządzenia powinien dokonywać wykwalifikowany personel!
- Wszystkie podłączenia należy wykonać zgodnie ze schematami elektrycznymi przedstawionymi w niniejszej specyfikacji!
- Przed przystąpieniem do uruchomienia należy sprawdzić wszystkie podłączenia elektryczne!

3.2. Konstrukcja urządzenia

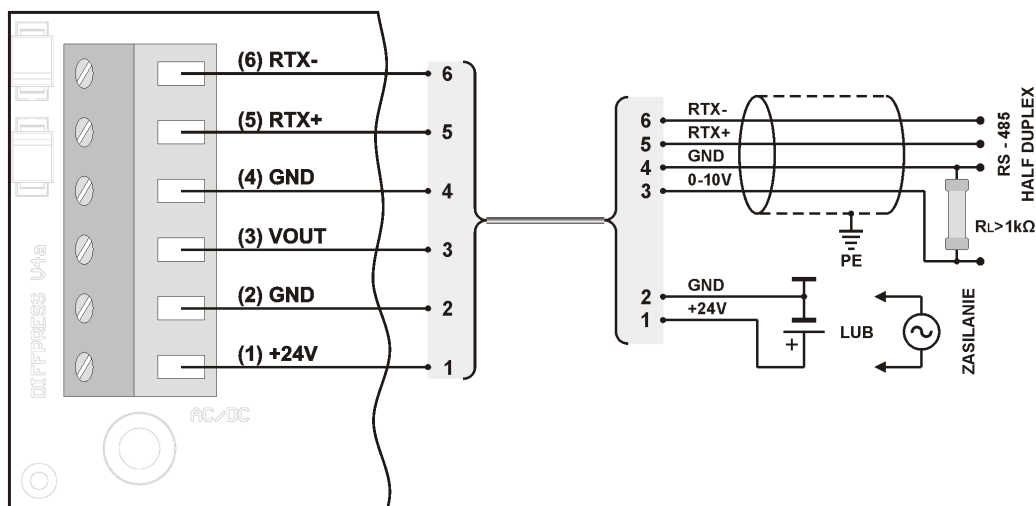


Rysunek 1. Widok obwodu drukowanego.

3.3. Opis wyprowadzeń



Rysunek 2. Opis wyprowadzeń przetwornika.



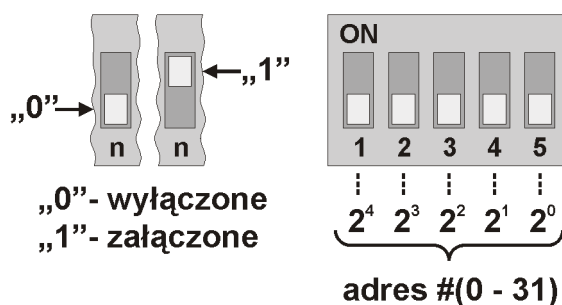
Rysunek 3. Schemat podłączenia przetwornika.

3.4. Konfiguracja wyjścia analogowego

Urządzenie wyposażono w wyjście analogowe: napięciowe o zakresie od 0 do 10V. Zależnie od wybranego zakresu, urządzenie na wyjściu wystawia wartość proporcjonalną do zmierzonej różnicy ciśnień. Wyniki pomiarów są uśredniane i odświeżane na wyjściach stosownie do ustawionej stałej czasowej.

3.5. Konfiguracja adresu

Urządzenie wyposażono w przełącznik 5-pozycyjny do sprzętowego ustalenia adresu (od „1” do „31”). Ustawienie adresu „0” na przełączniku spowoduje użycie adresu zapisanego w urządzeniu za pośrednictwem protokołu MODBUS (domyślnie „1”).



Rysunek 4. Adresacja przetwornika.

3.6. Zerowanie offsetu

Zerowanie komendą:

Przed przystąpieniem do kalibracji (zerowania) offsetu, należy uprzednio ustawić zakres wyjściowy oraz oba króćce umieścić w jednakowym ciśnieniu (można odłączyć obydwa wężyki). Proces zerowania następuje po wysłaniu rozkazu kalibracji offsetu. Czas trwania kalibracji wynosi około 7s. Po poprawnym skalibrowaniu urządzenie powinno wskazywać zerową wartość ciśnienia.

Zerowanie przyciskiem:

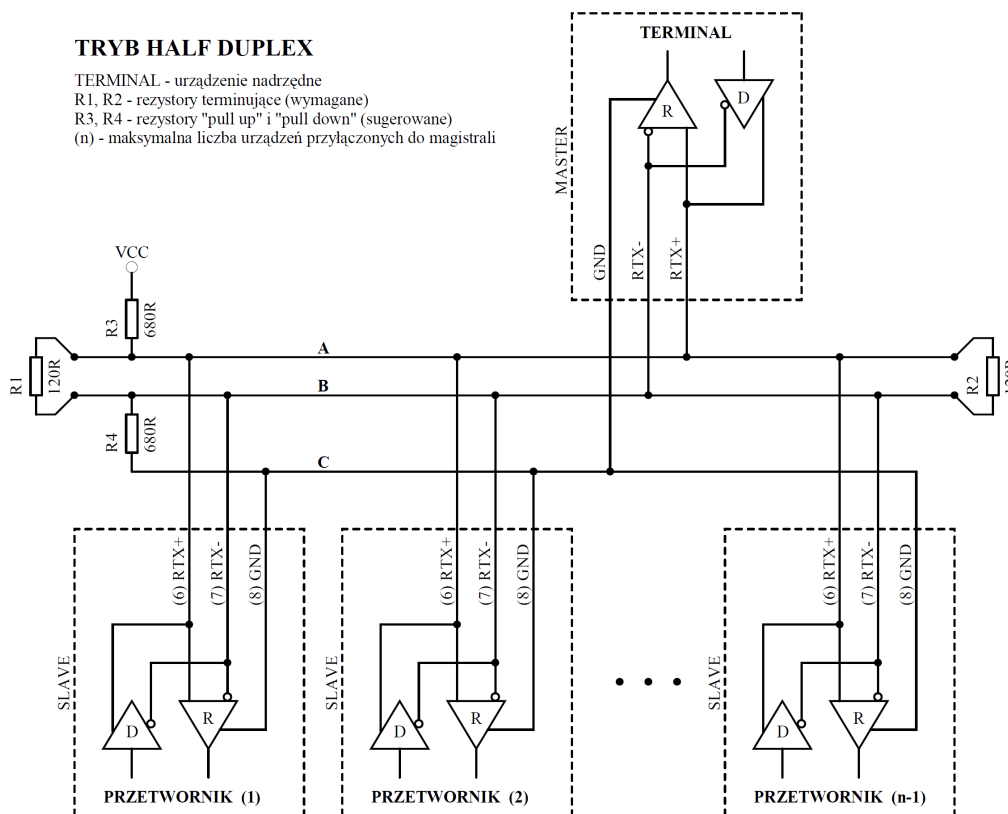
Przed przystąpieniem do kalibracji (zerowania) offsetu, należy uprzednio oba króćce umieścić w jednakowym ciśnieniu (można odłączyć obydwie wężyki). Aby wywołać proces zerowania należy nacisnąć i przytrzymać przycisk S1 przez około 3 sekund, aż dioda D1 zacznie mrugać. Czas trwania kalibracji liczony jest od momentu zwolnienia przycisku i wynosi około 7 sekund. Proces kalibracji sygnalizowany jest mruganiem diody D1. Po poprawnym skalibrowaniu urządzenie powinno wskazywać zerową wartość ciśnienia.

3.7. Przywracanie ustawień fabrycznych

Funkcja przywracania ustawień fabrycznych dotyczy wyłącznie parametrów transmisji interfejsu RS-485 (w tym adresu). Aby przywrócić ustawienia należy nacisnąć i przytrzymać przycisk S1 przez około 10 sekund (pierwsze 3 sekundy od naciśnięcia dioda D1 świeci, kolejne 7 sekund mruga). Gdy dioda D1 ponownie zacznie świecić światłem ciągłym, należy zwolnić przycisk. Urządzenie zacznie działać z nowymi ustawieniami automatycznie.

3.8. Wytyczne

- W przypadku pracy w otoczeniu dużych zakłóceń, należy zastosować przewody ekranowane.
- Ekran przewodu należy podłączyć do najbliższego punktu PE od strony zasilacza.



Rysunek 5. Sposób podłączenia przetwornika do magistrali RS-485 pracującej w trybie HALF DUPLEX.

4. Protokół MODBUS

4.1. Mapa rejestrów

Tabela rejestrów:

Nr rejestru	Wartości	Opis
1	-999 – 9999	Różnica ciśnień (ograniczona zakresem pomiarowym) [Pa] (1 = 1 Pa) ze znakiem
2	0 – 1000	Różnica ciśnień odniesiona do zakresu (1 = 0,1%; 1000 = 100%)
3	0 / 1 / 2 / 3	Rejestr statusowy (0: "SENSOR OK", 1: "UNDERLOAD", 2: "OVERLOAD", 3: "NO SENSOR") (*)
4	1234	Rejestr hasła
5	1 / 2 / 3	Rejestr poleceń
6	wg tabeli poleceń	Rejestr parametru
7	0 / 1	Stała czasowa TAU (0: 0,8s; 1: 4,0s)
8	0 / 1 / 2 / 3 / 4 / 5 / 6	Zakres pomiarowy (zgodnie z tabelą zakresów pomiarowych)
9	-999 – 9999	Offset przetwornika (informacyjnie) [Pa] (1 = 1 Pa) ze znakiem
10	-999 – 9999	Dolna wartość zakresu pomiarowego (informacyjnie) [Pa] (1 = 1 Pa) ze znakiem
11	-999 – 9999	Górna wartość zakresu pomiarowego (informacyjnie) [Pa] (1 = 1 Pa) ze znakiem
12	0 / 1	Status kalibracji (zerowania) offsetu (0: nie aktywny; 1: w trakcie)
13	0-65535	Licznik poprawnych ramek
14	0-65535	Licznik wyjątków
15	0-65535	Licznik błędnych CRC
16	0-65535	Licznik błędnych bajtów
17	0-65535	Licznik błędnych adresów

(*) "SENSOR OK" - prawidłowe działanie sensora; "UNDERLOAD" - przekroczenie zakresu od dołu;

"OVERLOAD" - przekroczenie zakresu od góry; "NO SENSOR" – brak sensora;

Tabela poleceń:

Nr polecenia	Funkcja	Parametry
1	Ustaw adres urządzenia	1 – 247 (1-wartość domyślna)
2	Ustaw prędkość transmisji	96 – 9600 b/s (wartość domyślna) 192 – 19200 b/s 576 – 57600 b/s 1152 – 115200 b/s
3	Ustaw bity parzystości	0 – NO PARITY; brak bitu parzystości 1 – EVEN PARITY; (wartość domyślna) 2 – ODD PARITY,
4	Ustaw bity Stopu	1 – 1 x STOP; 1 bit stopu (wartość domyślna) 2 – 2 x STOP; 2 bity stopu
5	Ustaw stałą	0 – 0,8s;

	czasową	1 – 4,0s;
6	Ustaw zakres pomiarowy	ID zgodnie z tabelą zakresów pomiarowych
7	Rozpocznij proces kalibracji	1 – start kalibracji (zerowania) offsetu
8	Reset urządzenia	1 – programowy reset urządzenia

Tabela zakresów pomiarowych:

Zakres		Wartości ciśnienia → wyjście napięciowe		
ID	0 – 6000 [Pa]	0V	5V	10V
0	0 : 6000	0 Pa = 0V	3000 Pa = 5V	6000 Pa = 10V
1	0 : 4000	0 Pa = 0V	2000 Pa = 5V	4000 Pa = 10V
2	0 : 2500	0 Pa = 0V	1250 Pa = 5V	2500 Pa = 10V
3	0 : 2000	0 Pa = 0V	1000 Pa = 5V	2000 Pa = 10V
4	0 : 1500	0 Pa = 0V	750 Pa = 5V	1500 Pa = 10V
5	0 : 1000	0 Pa = 0V	500 Pa = 5V	1000 Pa = 10V
6	0 : 500	0 Pa = 0V	250 Pa = 5V	500 Pa = 10V

Uwagi:

- Podanie błędnej lub spoza zakresu wartości parametru, skutkuje wpisaniem do rejestru poleceń wartości 0xEEEE.
- Każdorazowemu wywołaniu polecenia musi towarzyszyć wpisanie hasła (1234 decymalnie).
- Wywołanie polecenia poprzez pojedyncze wpisy do rejestrów, musi zostać zakończone wpisaniem hasła.

4.2. Funkcje protokołu

W przetworniku DIFFPRESS v2 zaimplementowano następujące funkcje standardu MODBUS:

KOD	ZNACZENIE
03 (0x03)	Odczyt N x 16-bitowych rejestrów
16 (0x10)	Zapis N x 16-bitowych rejestrów

4.2.1. Odczyt zawartości grupy rejestrów wyjściowych (0x03)

Format żądania:

Opis	Rozmiar	Wartości
Adres urządzenia	1 bajt	1 – 247 (0xF7)
Kod funkcji	1 bajt	0x03
Adres bloku danych	2 bajty	0x0000 – 0xFFFF
Liczba rejestrów (N)	2 bajty	1 – 125 (0x7D)
Suma kontrolna CRC	2 bajty	wg obliczeń

Format odpowiedzi:

Opis	Rozmiar	Wartości
Adres urządzenia	1 bajt	1 – 247 (0xF7)
Kod funkcji	1 bajt	0x03
Licznik bajtów	1 bajty	2 x N
Wartości rejestrów	N x 2 bajty	wg mapy rejestrów
Suma kontrolna CRC	2 bajty	wg obliczeń

Format błędu:

Opis	Rozmiar	Wartości
Adres urządzenia	1 bajt	1 – 247 (0xF7)
Kod funkcji	1 bajt	0x83
Kod błędu	1 bajt	0x01 / 0x02 / 0x03 / 0x04
Suma kontrolna CRC	2 bajty	wg obliczeń

4.2.2. Zapis do grupy rejestrów wyjściowych (0x10)

Format żądania:

Opis	Rozmiar	Wartości
Adres urządzenia	1 bajt	1 – 247 (0xF7)
Kod funkcji	1 bajt	0x10
Adres bloku danych	2 bajty	0x0000 – 0xFFFF
Liczba rejestrów (N)	2 bajty	1 – 123 (0x7B)
Licznik bajtów	1 bajt	2 x N
Wartości	N x 2 bajty	użytkownika
Suma kontrolna CRC	2 bajty	wg obliczeń

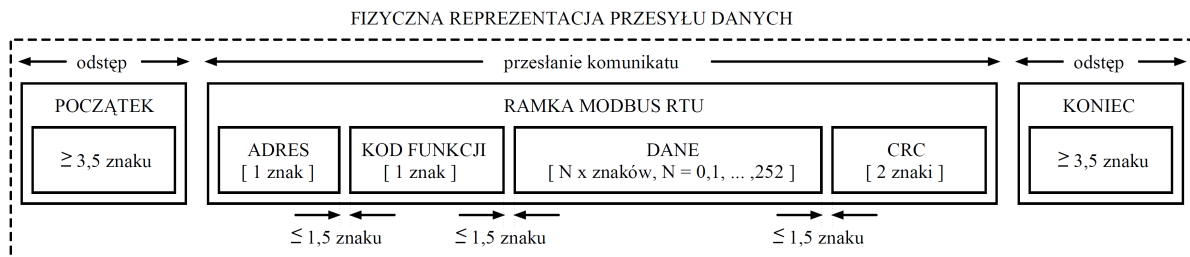
Format odpowiedzi:

Opis	Rozmiar	Wartości
Adres urządzenia	1 bajt	1 – 247 (0xF7)
Kod funkcji	1 bajt	0x10
Adres bloku danych	2 bajty	0x0000 – 0xFFFF
Liczba rejestrów (N)	2 bajty	1 – 123 (0x7B)
Suma kontrolna CRC	2 bajty	wg obliczeń

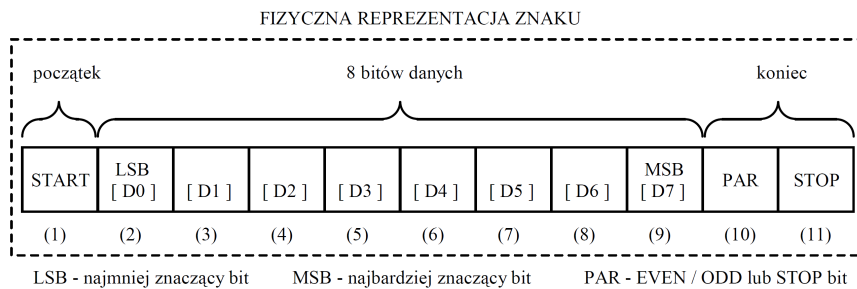
Format błędu:

Opis	Rozmiar	Wartości
Adres urządzenia	1 bajt	1 – 247 (0xF7)
Kod funkcji	1 bajt	0x90
Kod błędu	1 bajt	0x01 / 0x02 / 0x03 / 0x04
Suma kontrolna CRC	2 bajty	wg obliczeń

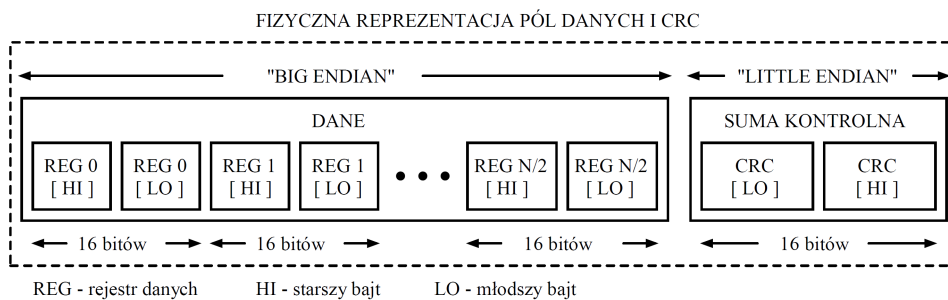
4.3. Format danych



Rysunek 6. Przesył danych w standardzie MODBUS RTU zaimplementowany w przetworniku.



Rysunek 7. Format znaku w standardzie MODBUS RTU zastosowany w przetworniku.



Rysunek 8. Format pól danych i CRC w standardzie MODBUS RTU zastosowany w przetworniku.

4.4. Suma kontrolna CRC

Zgodnie ze standardem MODBUS, do wyliczenia sumy kontrolnej CRC wykorzystano wielomian:
 $X^{16} + X^{15} + X^2 + 1$.

4.4.1. Bitowy algorytm liczenia CRC:

Procedura wyznaczania sumy kontrolnej CRC metodą bitową:

- a) załadowanie wartości 0xFFFF do 16-bitowego rejestru CRC;
- b) pobranie pierwszego bajta z bloku danych i wykonanie operacji EX-OR z młodszym bajtem rejestru CRC, umieszczenie rezultatu w rejestrze;
- c) przesunięcie zawartości rejestru CRC w prawo o jeden bit w kierunku najmniej znaczącego bitu (LSB), wyzerowanie najbardziej znaczącego bitu (MSB);
- d) sprawdzenie stanu najmłodszego bitu (LSB) w rejestrze CRC, jeżeli jego stan równa się 0, to następuje powrót do punktu c, jeżeli 1, to wykonywana jest operacja EX-OR rejestru CRC ze stałą 0xA001;
- e) powtórzenie punktów c i d do ośmiu razy, co odpowiada przetworzeniu całego bajta;
- f) powtórzenie sekwencji b, c, d, e dla kolejnego bajta wiadomości, kontynuacja tego procesu aż do przetworzenia wszystkich bajtów wiadomości;
- g) zawartość rejestru CRC po wykonaniu wymienionych operacji jest poszukiwaną wartością sumy kontrolnej CRC;
- h) dopisanie sumy kontrolnej CRC do ramki MODBUS RTU musi zostać poprzedzone zamianą miejscami starszego i młodszego bajta rejestru CRC.

4.4.2. Tablicowy algorytm liczenia CRC:

Przykład implementacji procedury wyznaczania sumy kontrolnej CRC metodą tablicową:

```
/* The function returns the CRC as a unsigned short type */
unsigned short CRC16 ( puchMsg, usDataLen )
/* message to calculate CRC upon */
unsigned char *puchMsg ;
/* quantity of bytes in message */
unsigned short usDataLen ;

{
    /* high byte of CRC initialized */
    unsigned char uchCRCHi = 0xFF ;
    /* low byte of CRC initialized */
    unsigned char uchCRCLo = 0xFF ;
    /* will index into CRC lookup table */
    unsigned uIndex ;

    /* pass through message buffer */
    while (usDataLen--)
    {
        /* calculate the CRC */
        uIndex = uchCRCLo ^ *puchMsg++ ;
        uchCRCLo = uchCRCHi ^ auchCRCHi[uIndex] ;
        uchCRCHi = auchCRCLo[uIndex] ;
    }
    return (uchCRCHi << 8 | uchCRCLo) ;
}
```

```

/* Table of CRC values for high-order byte */
static unsigned char auchCRCHi[] = {
0x00, 0xC1, 0x81, 0x40, 0x01, 0xC0, 0x80, 0x41, 0x01, 0xC0, 0x80, 0x41, 0x00, 0xC1, 0x81,
0x40, 0x01, 0xC0, 0x80, 0x41, 0x00, 0xC1, 0x81, 0x40, 0x00, 0xC1, 0x81, 0x40, 0x01, 0xC0,
0x80, 0x41, 0x01, 0xC0, 0x80, 0x41, 0x00, 0xC1, 0x81, 0x40, 0x00, 0xC1, 0x81, 0x40, 0x01,
0xC0, 0x80, 0x41, 0x00, 0xC1, 0x81, 0x40, 0x01, 0xC0, 0x80, 0x41, 0x01, 0xC0, 0x80, 0x41,
0x00, 0xC1, 0x81, 0x40, 0x01, 0xC0, 0x80, 0x41, 0x00, 0xC1, 0x81, 0x40, 0x00, 0xC1, 0x81,
0x40, 0x01, 0xC0, 0x80, 0x41, 0x00, 0xC1, 0x81, 0x40, 0x01, 0xC0, 0x80, 0x41, 0x01, 0xC0,
0x80, 0x41, 0x00, 0xC1, 0x81, 0x40, 0x00, 0xC1, 0x81, 0x40, 0x01, 0xC0, 0x80, 0x41, 0x01,
0xC0, 0x80, 0x41, 0x00, 0xC1, 0x81, 0x40, 0x01, 0xC0, 0x80, 0x41, 0x00, 0xC1, 0x81, 0x40,
0x00, 0xC1, 0x81, 0x40, 0x01, 0xC0, 0x80, 0x41, 0x01, 0xC0, 0x80, 0x41, 0x00, 0xC1, 0x81,
0x40, 0x00, 0xC1, 0x81, 0x40, 0x01, 0xC0, 0x80, 0x41, 0x00, 0xC1, 0x81, 0x40, 0x01, 0xC0,
0x80, 0x41, 0x01, 0xC0, 0x80, 0x41, 0x00, 0xC1, 0x81, 0x40, 0x00, 0xC1, 0x81, 0x40, 0x01,
0xC0, 0x80, 0x41, 0x01, 0xC0, 0x80, 0x41, 0x00, 0xC1, 0x81, 0x40, 0x01, 0xC0, 0x80, 0x41,
0x00, 0xC1, 0x81, 0x40, 0x01, 0xC0, 0x80, 0x41, 0x01, 0xC0, 0x80, 0x41, 0x00, 0xC1, 0x81,
0x40, 0x00, 0xC1, 0x81, 0x40, 0x01, 0xC0, 0x80, 0x41, 0x01, 0xC0, 0x80, 0x41, 0x00, 0xC1,
0x81, 0x40, 0x00, 0xC1, 0x81, 0x40, 0x01, 0xC0, 0x80, 0x41, 0x01, 0xC0, 0x80, 0x41, 0x00,
0x40
};

```

```

/* Table of CRC values for low-order byte */
static char auchCRCLo[] = {
0x00, 0xC0, 0xC1, 0x01, 0x01, 0xC3, 0x03, 0x02, 0xC2, 0xC6, 0x06, 0x07, 0xC7, 0x05, 0xC5, 0xC4,
0x04, 0xCC, 0x0C, 0x0D, 0xCD, 0x0F, 0xCF, 0xCE, 0x0E, 0x0A, 0xCA, 0xCB, 0x0B, 0xC9, 0x09,
0x08, 0xC8, 0xD8, 0x18, 0x19, 0xD9, 0x1B, 0xDB, 0xDA, 0x1A, 0x1E, 0xDE, 0xDF, 0x1F, 0xDD,
0x1D, 0x1C, 0xDC, 0x14, 0xD4, 0xD5, 0x15, 0xD7, 0x17, 0x16, 0xD6, 0xD2, 0x12, 0x13, 0xD3,
0x11, 0xD1, 0xD0, 0x10, 0xF0, 0x30, 0x31, 0xF1, 0x33, 0xF3, 0xF2, 0x32, 0x36, 0xF6, 0xF7,
0x37, 0xF5, 0x35, 0x34, 0xF4, 0x3C, 0xFC, 0xFD, 0x3D, 0xFF, 0x3F, 0x3E, 0xFE, 0xFA, 0x3A,
0x3B, 0xFB, 0x39, 0xF9, 0xF8, 0x38, 0x28, 0xE8, 0xE9, 0x29, 0xEB, 0x2B, 0x2A, 0xEA, 0xEE,
0x2E, 0x2F, 0xEF, 0x2D, 0xED, 0xEC, 0x2C, 0xE4, 0x24, 0x25, 0xE5, 0x27, 0xE7, 0xE6, 0x26,
0x22, 0xE2, 0xE3, 0x23, 0xE1, 0x21, 0x20, 0xE0, 0xA0, 0x60, 0x61, 0xA1, 0x63, 0xA3, 0xA2,
0x62, 0x66, 0xA6, 0xA7, 0x67, 0xA5, 0x65, 0x64, 0xA4, 0x6C, 0xAC, 0xAD, 0x6D, 0xAF, 0x6F,
0x6E, 0xAE, 0xAA, 0x6A, 0x6B, 0xAB, 0x69, 0xA9, 0xA8, 0x68, 0x78, 0xB8, 0xB9, 0x79, 0xBB,
0x7B, 0x7A, 0xBA, 0xBE, 0x7E, 0x7F, 0xBF, 0x7D, 0xBD, 0xBC, 0x7C, 0xB4, 0x74, 0x75, 0xB5,
0x77, 0xB7, 0xB6, 0x76, 0x72, 0xB2, 0xB3, 0x73, 0xB1, 0x71, 0x70, 0xB0, 0x50, 0x90, 0x91,
0x51, 0x93, 0x53, 0x52, 0x92, 0x96, 0x56, 0x57, 0x97, 0x55, 0x95, 0x94, 0x54, 0x9C, 0x5C,
0x5D, 0x9D, 0x5F, 0x9F, 0x9E, 0x5E, 0x5A, 0x9A, 0x9B, 0x5B, 0x99, 0x59, 0x58, 0x98, 0x88,
0x48, 0x49, 0x89, 0x4B, 0x8B, 0x8A, 0x4A, 0x4E, 0x8E, 0x8F, 0x4F, 0x8D, 0x4D, 0x4C, 0x8C,
0x44, 0x84, 0x85, 0x45, 0x87, 0x47, 0x46, 0x86, 0x82, 0x42, 0x43, 0x83, 0x41, 0x81, 0x80,
0x40
};

```